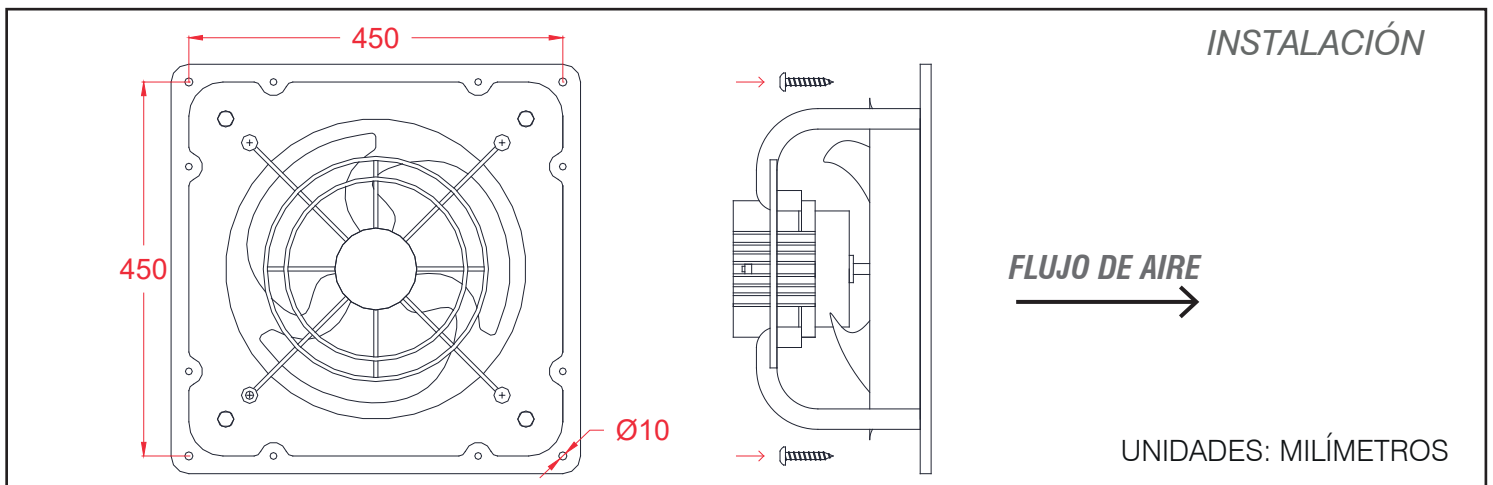
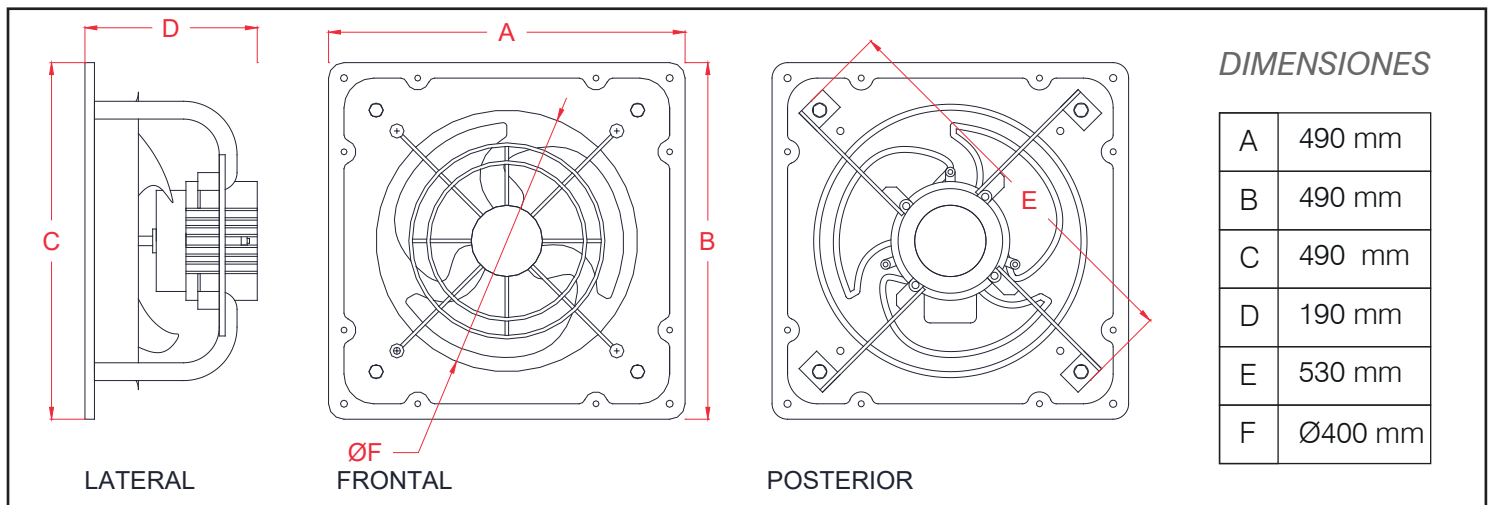


### CARACTERÍSTICAS GENERALES:

Ventilador axial mural de acero, protegido con pintura poliéster anticorrosiva, motor monofásico IP40, clase B, con cable de conexión incorporado. Sentido del aire: Motor-Hélice



### CARACTERÍSTICAS TÉCNICAS

**P. Máx.:** 150 W  
**Voltaje:** 220/240 V 50Hz  
**Consumo:** 0.7 A  
**RPM:** 1400 rpm  
**Caudal:** 3360 m<sup>3</sup>/h  
**Nivel ruido:** 68 dB(A)  
**Peso:** 7,5Kg

